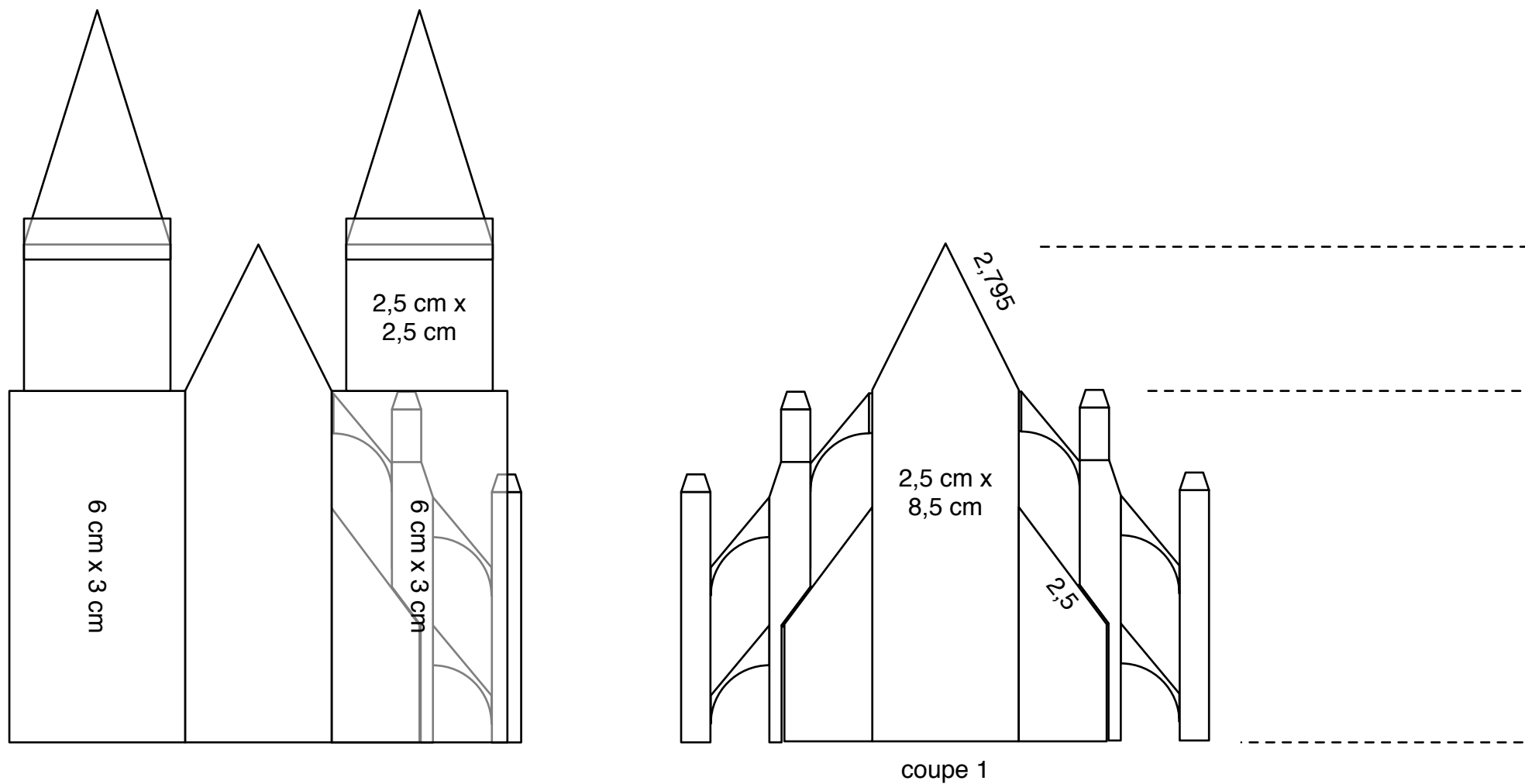


# Plan général de la maquette

échelle 1:1



coupe 1

